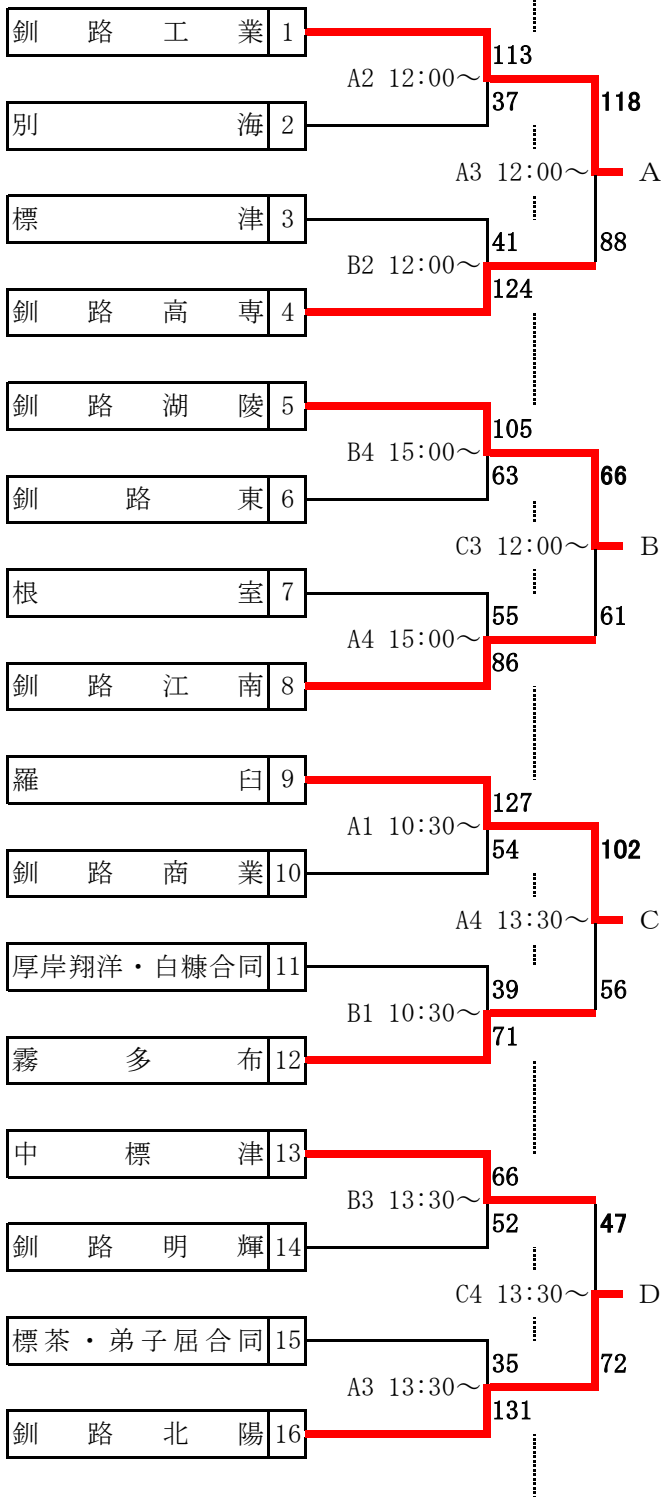


平成29年度全国高等学校総合体育大会バスケットボール競技大会釧根支部予選会 予選トーナメント 結果

男 子
5/19(金) 5/20(土)



A・B・C 湿原の風アリーナ釧路メインアリーナ

女 子
5/20(土) 5/19(金)

